



NOM Prénom :

Fabrication d'un prototype.

Compétences abordées

• 5CCR11-2 Fabriquer une solution pour améliorer un OST existant.

Suite à la séance précédente ou tu as réalisé ton prototype, tu vas maintenant vérifier que celui proposé correspond aux attentes.

1 – Fabrication du prototype

A partir du dessin ci-dessous, tu vas réaliser un prototype de smartphone avec du carton ou des feuilles cartonnées.

1.1 - Prendre du carton pas très épais (boîte de chaussure par exemple) ou des feuilles cartonnées, il faut une longueur de 500 mm (50 cm) sur une largeur de 90mm (9cm).

1.2 – Tracer les traits qui sont en rouge.

ATTENTION TOUTES LES DIMENSIONS SONT EN MILLIMETRES : mm

1.3 – Faire la découpe

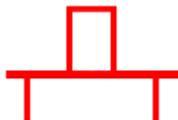
Encoche



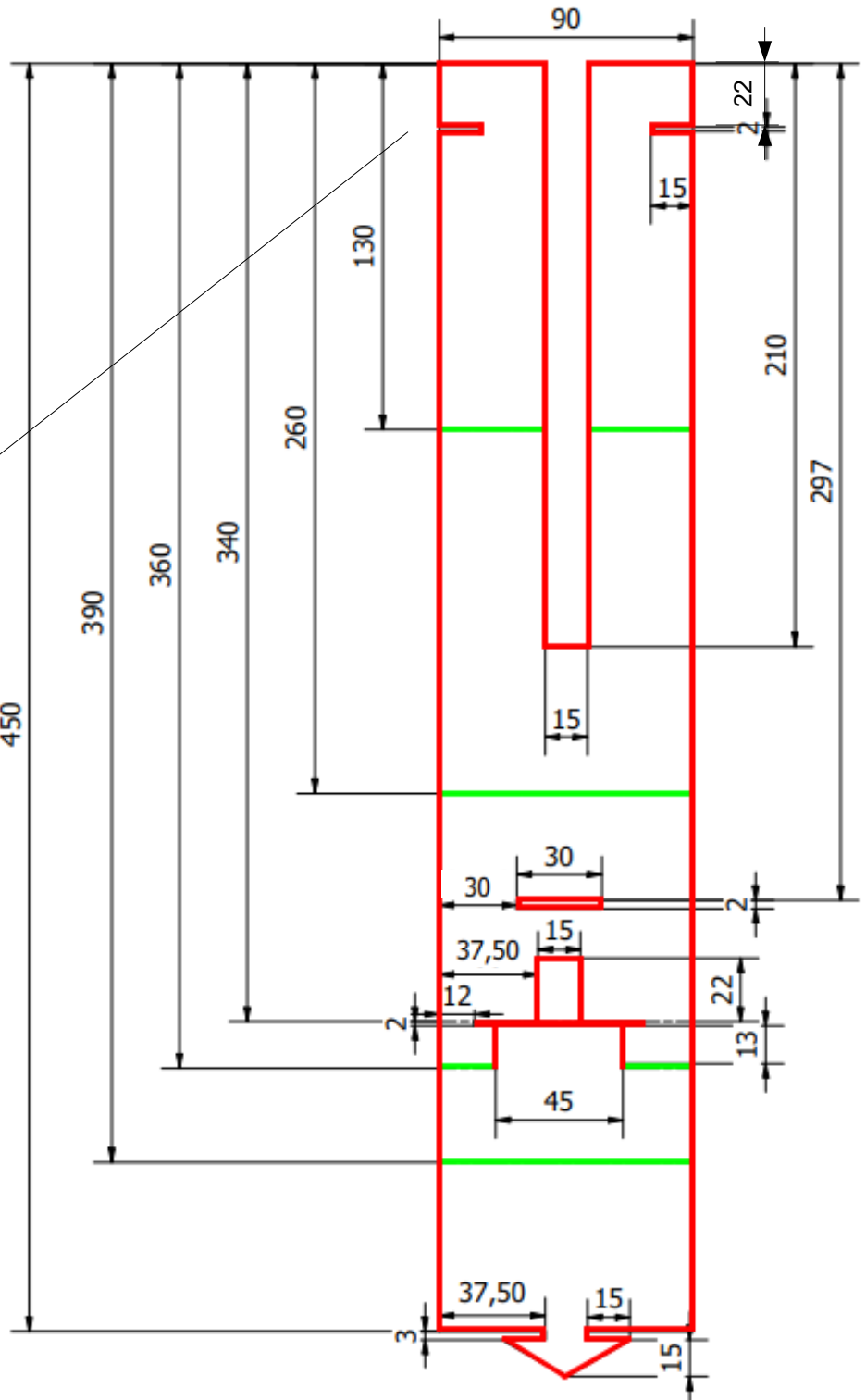
Trou



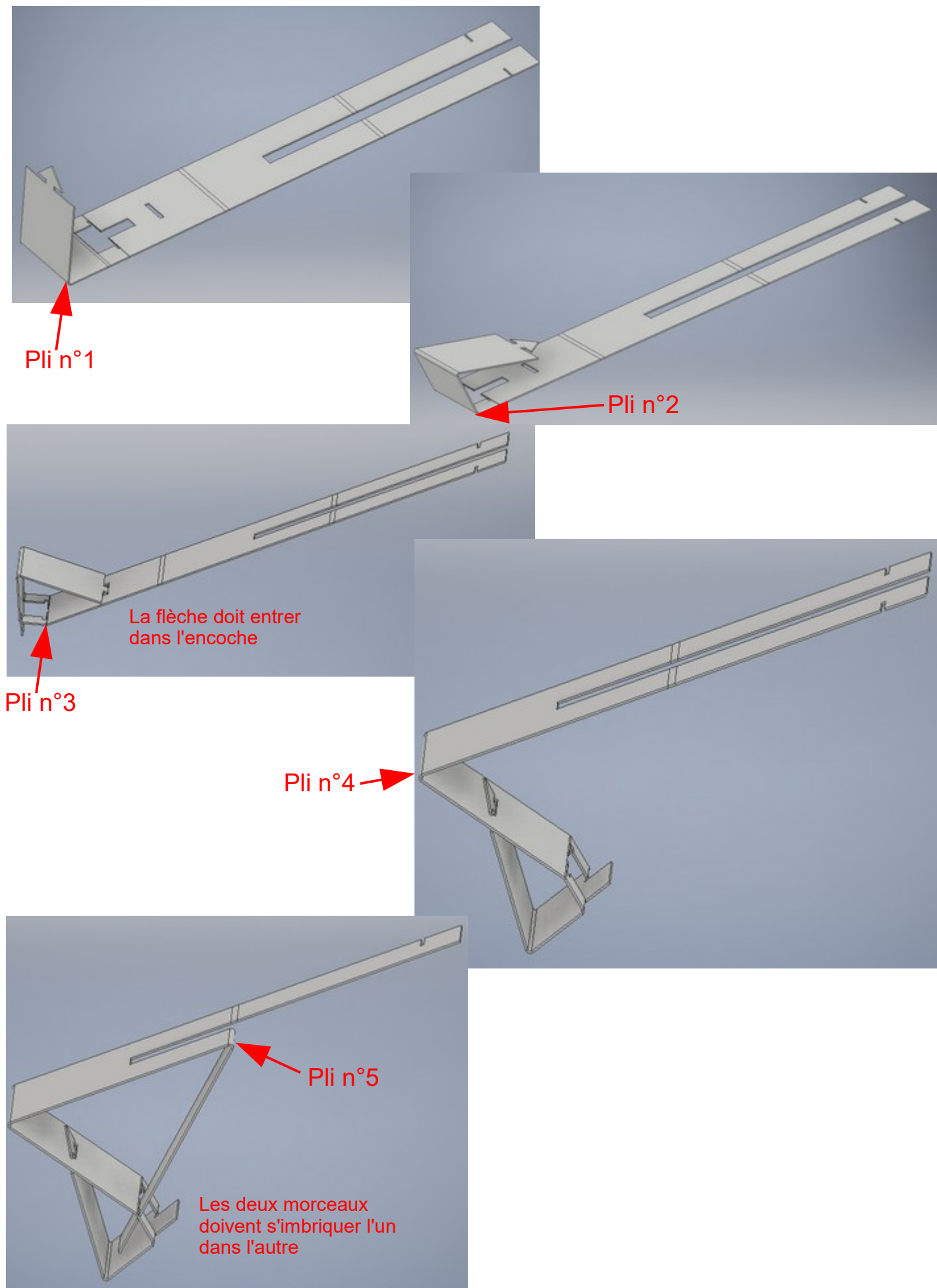
Couper au cutter e suivant les traits rouges

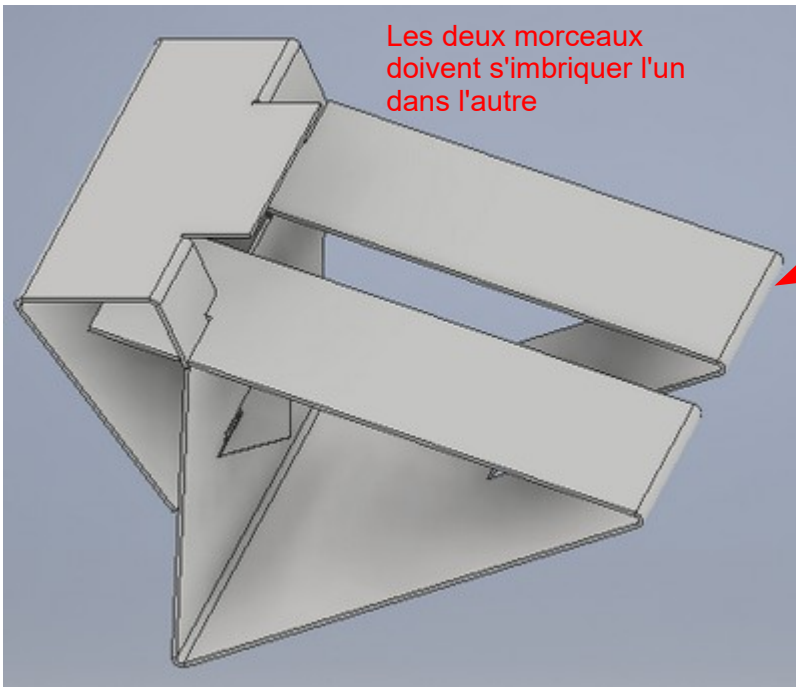


1.4 – Marquer avec ... paire ciseaux (ou le cutter mais légère pour ne pas découper) au niveau traits verts pour faciliter le pliage



1.5 – Réaliser le pliage en suivant la notice ci-dessous.





2 – Machines utilisées

Imagine que nous devons fabriquer ce support avec du plastique, une solution serait d'utiliser une seule machine qui permet de faire directement la pièce, laquelle ?

Mais nous pourrions également le faire avec plusieurs machines en respectant un ordre logique :

Étape n°1 : découpe du plastique afin d'obtenir un rectangle de 468mm de longueur et de 90mm de largeur

Quelle machine utiliser pour effectuer cette opération ? :

Étape n°2 : découpe du plastique pour obtenir le tracé rouge avec les encoches...

Quelle machine utiliser pour effectuer cette opération ? :

Étape n°3 : pliage afin d'obtenir la forme finale

Quelle machine utiliser pour effectuer cette opération ? :